

ООО «ВЕНТО-2М»
 Россия, г. Москва, Походный пр.,
 домовлад. 14, эт 3, пом I, ком 304
 Тел./факс: +7 (495) 544-46-64
 E-mail: info@vento.ru
 www.vento.ru



Комплект эвакуационный «Rescue Set» Артикул vnt RescueSet

Комплектация

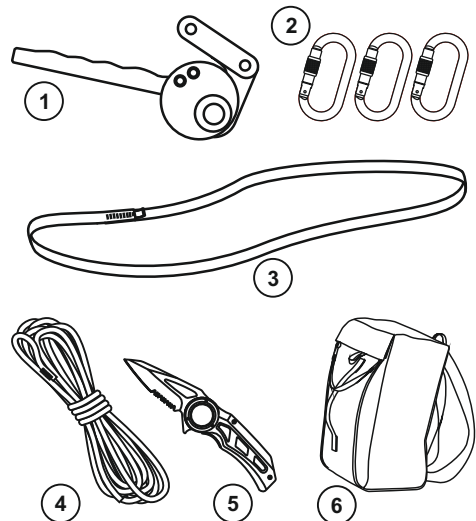
Комплектующие (ТУ)	Артикул	К-во, шт	Подтверждение соответствия
Спускное устройство «Высота» (ТУ 13.92.29-066-42780816-2016)	vst 519	1	Сертификат EAC
Карабин «Стальной Овал» (ТУ 8786-041-42780816-14)	vpro 0013	3	
Петля стационарная «Люк», длина 150 см (ТУ 8786-048-42780816-15)	vnt 203	1	ТР ТС 019/2011
Гибкая анкерная линия «Анкерлайн 11» (ТУ 8786-045-42780816-15)	vnt 093	1	
Нож «Стропорез»	vpro 0271	1	Декларация ГОСТ Р
Сумка спасателя, объем 19,5 л	vnt 242	1	Декларация EAC ТР ТС 017/2011

Длина ГАЛ по согласованию с заказчиком

ВНИМАНИЕ! Деятельность, связанная с использованием данного комплекта средств индивидуальной защиты (далее СИЗ), потенциально опасна.

Перед использованием данного комплекта Вы обязаны:
 - Прочитать и понять инструкцию по эксплуатации.
 - Пройти тренировку по его применению под руководством квалифицированного инструктора.
 - Познакомиться с потенциальными возможностями и ограничениями по его применению.
 - Осознать и принять вероятность возникновения рисков, связанных с применением СИЗ.
 Игнорирование этих предупреждений может привести к серьез-

Рис. 1. Состав комплекта



- 1 Спускное устройство «Высота»
- 2 Соединительные элементы класса В
- 3 Анкерное устройство
- 4 Гибкая анкерная линия
- 5 Нож
- 6 Сумка спасателя



Изучите инструкцию для каждого изделия.
 К каждому изделию прилагается отдельная инструкция

Условные обозначения

	Опасно	ДА!	Правильно
	Внимание	НЕТ!	Неправильно
	Проверка		Запорный элемент открыт
	Анкерное устройство		Запорный элемент закрыт, зафиксирован

Рис. 2. Самостоятельный спуск

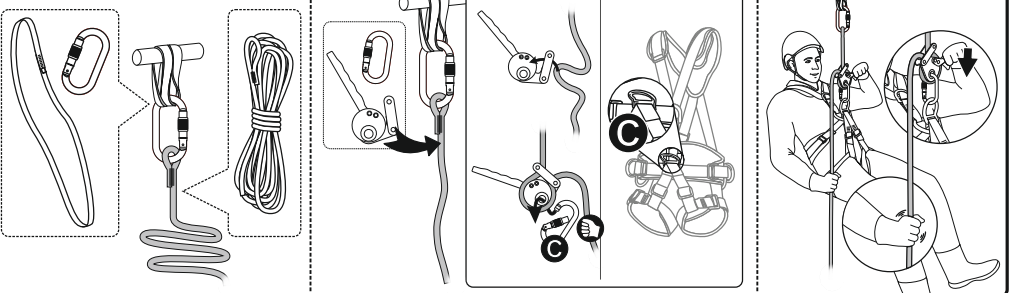


Рис. 3а. Зависание

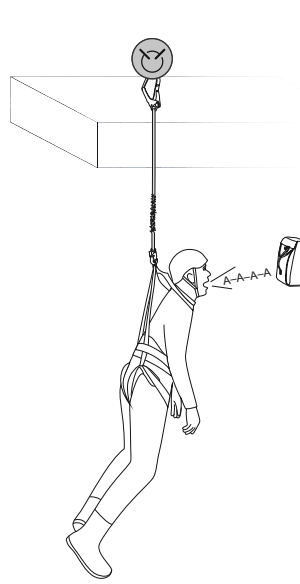


Рис. 3б. Эвакуация

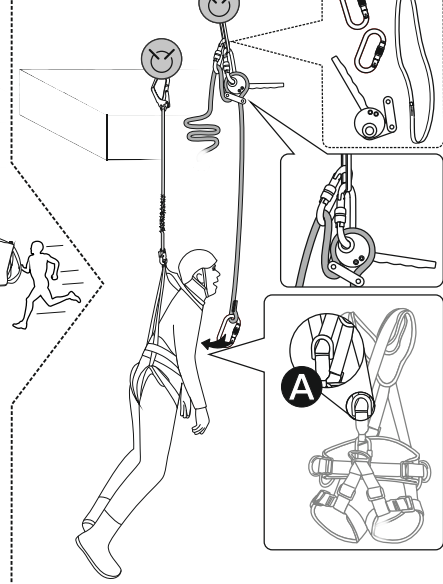


Рис. 3в. Проверка

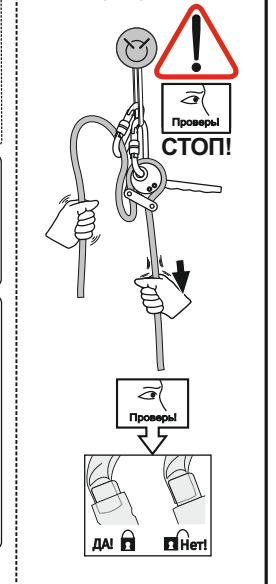


Рис. 3г. Выберите провис

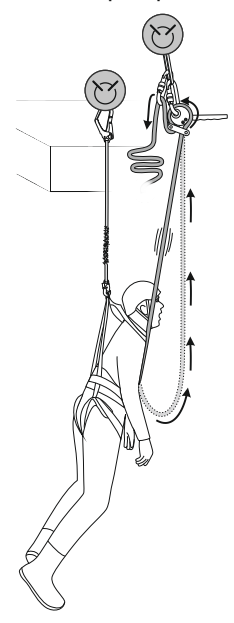


Рис. 3д. Перережьте строп

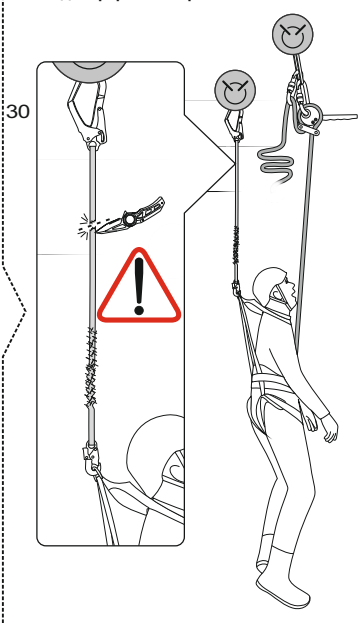


Рис. 3е. Спуск

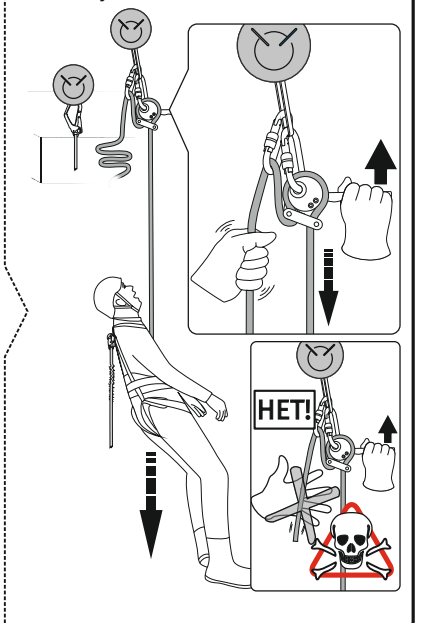


Рис. 4а. Предустановленная система, подъем

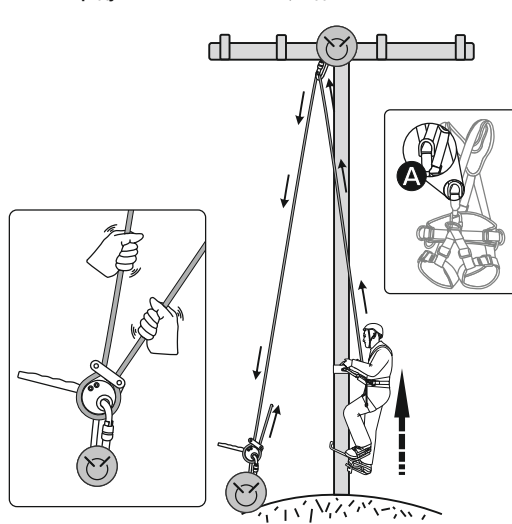
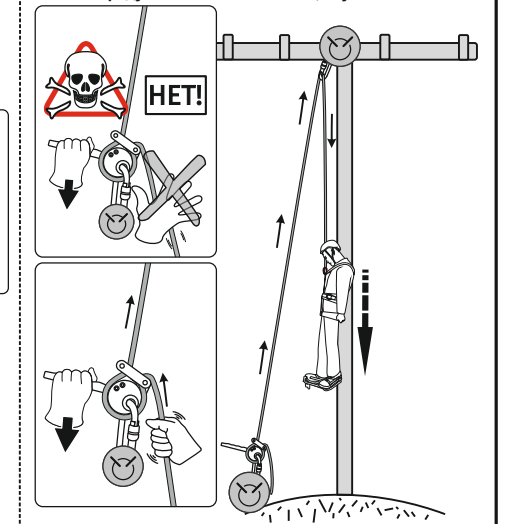


Рис. 4б. Предустановленная система, спуск



Комплект эвакуационного оборудования предназначен для спасения или эвакуации людей в случае аварии или несчастного случая при производстве работ на высоте. Применяется работником самостоятельно или для спасения пострадавшего при помощи членов рабочей бригады или силами спасательных формирований.

К работам на высоте относятся работы, при которых существуют риски падения работника с высоты 1,8 метра и более, работы менее чем в двух метрах от неогражденных перепадов по высоте. Полный перечень работ, относящихся к работам на высоте, определяется национальными правовыми нормами, в соответствии с которыми должны проводиться такие работы, и работодателем. Все используемые при выполнении работ на высоте компоненты и подсистемы для обеспечения безопасности, спасения и эвакуации должны быть сертифицированы в установленном порядке.

Перед началом использования данного комплекта пользователи должны пройти курс обучения (практических тренировок) и овладеть навыками использования применяемого оборудования.

Перед началом проведения работ на высоте должен быть разработан и доведен до исполнителей работ план эвакуационных мероприятий, позволяющий в максимально короткий срок (не более 10 минут) освободить пострадавшего (работника) от зависания. Допустимо создание предустановленной системы спасения и эвакуации (рис. 4а и 4б).

Маркировка на изделиях

СИЗ от падения с высоты, произведенные ООО «ВЕНТО-2М», имеют маркировку в соответствии с ТР ТС 019/2011. Значения маркировки см. в Инструкции по использованию к каждому изделию, входящему в комплект. В случае перепродажи СИЗ от падения с высоты, произведенных ООО «ВЕНТО-2М», за пределы РФ, перепродавец должен предоставить инструкции по применению, техническому обслуживанию, периодической проверке и ремонту на государственном языке страны, где будет применяться указанное оборудование.

Внимание! Данный комплект может применяться только лицами, прошедшими специальное обучение, или под непосредственным контролем специалиста, прошедшего обучение (ответственного исполнителя работ).

Работы на высоте относятся к работам с повышенной травмоопасностью, должны осуществляться работниками старше 18 лет, не имеющими медицинских противопоказаний к данному виду работ.

Работы на высоте могут привести к серьезным повреждениям и даже смерти. Получение необходимого обучения, приобретение правильных навыков и соблюдение мер безопасности — это ваша личная ответственность. Производитель не несет ответственность за риски и травмы, возникшие при неправильном использовании комплекта.

Внимательно ознакомьтесь с данным руководством и следуйте всем указаниям по эксплуатации комплекта.

Использование

Эксплуатация СИЗ от падения с высоты в системах спасения и эвакуации осуществляется в соответствии с Инструкцией по применению производителя и Правилами по охране труда при работе на высоте, действующими на территории РФ или же нормативными документами, действующими на территории государства, где используются указанные СИЗ.

СИЗ от падения с высоты должны соответствовать характеру и условиям выполняемых работ. Безопасность пользователя зависит от правильного выбора средств индивидуальной защиты; от умений и навыков корректного использования СИЗ; совместимости используемых СИЗ (совместимость — правильное использование СИЗ при взаимодействии с другими СИЗ). Применение несовместимых компонентов и подсистем может привести к непроизвольному рассоединению, разрушению или нарушению функционирования систем обеспечения безопасности. Все элементы, объединяемые в комплект эвакуационного оборудования, должны исключать возможность их применения в условиях, когда есть риск падения пользователя. В процессе применения все компоненты эвакуационного оборудования должны обеспечивать надежное удержание работника пользователя без риска его падения.

Перед использованием комплекта эвакуационного оборудования внимательно изучите инструкции ко всем компонентам и подсистемам, входящим в его состав, с целью убедиться в их совместимости, а также узнать возможные ограничения по использованию каждого из компонентов.

Проверяйте совместимость элементов крепления на привязи/спасательной петле и соединительных элементов; компонентов спасательной и удерживающих систем; соединительных элементов и анкерных устройств. Каждое СИЗ от падения с высоты имеет ограничения по использованию.

Внимание! Запрещается использование СИЗ от падения с высоты под нагрузками, превышающими рабочие, которые определены производителем или вне пределов применимых к нему функциональных ограничений.

Внимание! Применять СИЗ от падения с высоты можно только в соответствии с его прямым назначением.

При возникновении аварийной ситуации, перед началом проведения мероприятий по эвакуации пострадавшего, необходимо установить систему обеспечения безопасности для работника (лица), выполняющего эвакуационные мероприятия (далее — спасатель). В качестве системы обеспечения безопасности должны применяться страховочная система или система удержания от падения в зону возможного падения. Перед началом работы спасатель должен проверить фиксаторы запорных элементов всех карабинов.

Организация системы спасения и эвакуации спасателя при спуске пострадавшего:

1. Установить анкерное устройство, закрепив стационарную петлю за элементы конструкции, выдерживающие нагрузку не менее 22 кН.
2. С помощью карабина класса В присоединить к стационарной петле устройство для спуска.
3. Согласно инструкции по эксплуатации производителя и схеме на рис. 3б гибкую анкерную линию установить в устройство для спуска и пропустить через второй карабин, закрепленный на стационарной петле.

4. Конец анкерной линии с помощью карабина класса В закрепить на привязи пострадавшего в точке А (рис. 3б).

5. Выбрать провис конца гибкой анкерной линии, присоединенного к пострадавшему, рис. 3г.

6. Перезасть строп, на котором произошло зависание пострадавшего рис. 3д.

7. Спуск пострадавшего осуществлять при помощи равномерного (осторожного) нажатия на рукоятку элемента управления снижением, рис. 3е.

Внимание! Перед началом спуска пострадавшего необходимо:

- провести проверку присоединения устройства для спуска за анкерное устройство;
- убедиться, что свободный конец анкерной линии установлен в устройстве для спуска и исключает свободное перемещение;
- провести функциональную проверку устройства для спуска, с целью удостовериться в правильной установке анкерной линии и функции фиксации устройства при отпуске рукоятки элемента управления снижением;
- провести проверку закрепления конца анкерной линии на привязи пострадавшего;
- проверить фиксаторы запорных элементов всех карабинов;
- выбрать провисание конца анкерной линии, который присоединен к пострадавшему.

Внимание! Всегда держите свободный конец анкерной линии в руке. Регулировка скорости спуска осуществляется степенью натяжения рукой свободного конца анкерной линии. Для останова спуска следует отпустить рукоятку элемента управления снижением.

Организация системы спасения и эвакуации работником самостоятельно:

1. Установить анкерное устройство, закрепив стационарную петлю за элементы конструкции, выдерживающие нагрузку не менее 22 кН.

ПРИМЕЧАНИЕ. В данном случае в качестве анкерного устройства можно использовать анкерную точку, за которую присоединена соединительно-амортизирующая (соединительная) подсистема работника.

2. С помощью карабина класса В присоединить к стационарной петле один конец гибкой анкерной линии.

3. Согласно инструкции по эксплуатации производителя и схеме на рис. 2 закрепить в устройстве для спуска на привязи в точке С и пропустить через него гибкую анкерную линию.

При отсутствии на привязи данного элемента крепления присоединить устройство для спуска к элементу крепления страховочной привязи обозначенному буквой А и расположенному впереди. **Внимание!** Запрещается присоединять устройство для спуска к элементам крепления поясного ремня, расположенным сбоку.

ПРИМЕЧАНИЕ. Если при выполнении работ применялась удерживающая привязь, для проведения мероприятий по эвакуации необходимо применять эвакуационную петлю или эвакуационную привязь.

4. Выбрать провис конца гибкой анкерной линии, присоединенного к стационарной петле.

5. Спуск осуществлять при помощи равномерного (осторожного) нажатия на рукоятку элемента управления снижением.

Внимание! Перед началом спуска необходимо:

- провести проверку закрепления конца анкерной линии на анкерном устройстве;
- провести проверку присоединения устройства для спуска за страховочную привязь;
- нагрузить весом своего тела устройство для спуска, оно должно исключать Ваше свободное перемещение по анкерной линии;
- провести функциональную проверку устройства для спуска, с целью удостовериться в правильной установке анкерной линии и функции фиксации устройства при отпуске рукоятки элемента управления снижением;
- выбрать провисание конца анкерной линии, который присоединен к анкерному устройству;
- проверить фиксаторы запорных элементов карабинов;
- завязать узел на втором конце анкерной линии, на расстоянии 1 метр от ее конца;
- бросить второй конец анкерной линии (с завязанным узлом) вниз;
- удостовериться, что длины анкерной линии хватило до земли.

Внимание! Всегда держите свободный конец анкерной линии в руке. Регулировка скорости спуска осуществляется степенью натяжения рукой свободного конца анкерной линии. Для останова спуска следует отпустить рукоятку элемента управления снижением.

Устройство для спуска, предназначено для организации спуска пострадавшего массой до 150 кг (максимум).

Для перехода через перегибы элементов конструкции (сооружения) должны применяться дополнительные протекторы (не входят в комплект), защищающие гибкую анкерную линию от повреждения.

Внимание! Любые изменения конструкции изделия, а также дополнение, модификация или ремонт запрещены, т. к. существует риск понизить уровень безопасности компонентов, входящих в состав комплекта, что приведет к снижению безопасности эксплуатации комплекта в целом.

Температурный режим эксплуатации от минус 40 до плюс 50 °С.

Предэксплуатационная проверка

Перед каждым использованием все применяемые СИЗ должны пройти тщательную визуальную и тактильную проверку с целью убедиться в том, что они находятся в рабочем состоянии и функционируют должным образом.

Проверяйте все компоненты комплекта (рис. 1). Перед каждым применением необходимо проверить состояние лент, соединительных швов, стропов и коушей (при наличии) на предмет отсутствия механических, тепловых или химических повреждений. Проверяйте места соединения СИЗ с другими компонентами и подсистемами. Все металлические детали должны быть проверены на отсутствие тепловых, химических, механических повреждений, не должны иметь следов коррозии и деформации. Проверьте корректность работы всех подвижных частей и целостность клепок, соосности подвижных деталей, отсутствие на компонентах оборудования абразивных материалов (песок, глина и др.) и следов их воздействия. Проверь-

те все блокировочные и фиксирующие элементы на компонентах оборудования.

До и во время использования контролируйте корректное расположение составных частей системы (подсистемы) относительно друг друга. Контролируйте правильное положение карабинов в местах соединения с элементами крепления на привязи и анкерном устройстве.

Во время эксплуатации все компоненты системы обеспечения безопасности и системы удерживания следует оберегать от попадания масел, кислот, растворителей, химических основ, непосредственного контакта с открытым пламенем, каплями раскаленного металла и заостренными поверхностями, абразивными веществами, и другого воздействия, снижающего прочностные характеристики материалов, из которых изготовлены СИЗ.

В случае, если СИЗ оказалось задействованным для останова падения или выявлены дефекты при проверке перед использованием, выведите его из эксплуатации до тех пор, пока не будет письменного подтверждения компетентного лица о возможности дальнейшего применения данного СИЗ от падения с высоты. В случае возникновения сомнений относительно состояния изделия обратиться за консультацией к производителю или компетентному лицу.

Уход

Все компоненты комплекта, бывшие в употреблении, должны быть очищены от загрязнений и просушены. Рекомендации по уходу за каждым компонентом комплекта см. в соответствующих инструкциях по использованию.

Периодические инспекции и выбраковка СИЗ

Период проведения проверки перед каждым применением, СИЗ от падения с высоты должны подвергаться периодическим проверкам компетентным лицом. Частота таких тщательных проверок определяется интенсивностью и условиями применения компонентов комплекта, но должна проводиться не реже одного раза в 12 месяцев.

Периодические проверки могут проводиться только компетентным лицом или организацией, уполномоченной проводить проверки строго в соответствии с процедурами периодических проверок от производителя, а также самим производителем.

СИЗ от падения с высоты должно быть немедленно изъяты из эксплуатации, если:

- не удовлетворило требованиям безопасности при введении предэксплуатационной проверки пользователем или периодической проверки компетентным лицом;
- было задействовано для останова падения;
- применялось не по назначению;
- отсутствуют или не читаются маркировки, нанесенные производителем;
- неизвестна полная история использования данного СИЗ от падения с высоты;
- истек срок службы;
- истек срок хранения;
- были проведены действия по ремонту, изменению конструкции и/или внесены дополнения в конструкцию, не санкционированные производителем;
- возникли сомнения в целостности (комплектности, совместимости) СИЗ от падения с высоты.

Во избежание возможности использования выбракованного оборудования, оно должно быть разрезано и утилизировано в соответствии с действующим законодательством.

Внимание! Использование СИЗ от падения с высоты, не прошедшего предэксплуатационную или периодическую проверку, потенциально опасно для жизни. Эксплуатация таких СИЗ запрещена.

Хранение, транспортирование и утилизация

Чтобы продлить срок службы данного комплекта, соблюдайте его правила хранения и транспортирования.

СИЗ от падения с высоты должны транспортироваться в условиях, обеспечивающих защиту от механических, химических и других повреждений, природных и климатических воздействий.

Хранить СИЗ следует сухими и очищенными от загрязнений при температуре от 0 до плюс 30 °С, вдали от прямых солнечных лучей и отопительных приборов с относительной влажностью воздуха 60 %.

Не допускается хранение СИЗ от падения с высоты в одном помещении с бензином, керосином, маслами, нефтепродуктами, кислотами и другими химическими активными веществами, разрушающими полимеры.

СИЗ можно мыть в теплой воде с нейтральным мыльным раствором (хозяйственное мыло). После очистки сушить естественным способом вдали от огня, других источников тепла, прямых солнечных лучей. Чистка химически активными веществами запрещена!

В случае невозможности дальнейшего использования комплекта, оно подлежит утилизации в соответствии с действующим законодательством.

Сроки службы и гарантии изготовителя

Срок службы и хранения определяется для каждого компонента комплекта в соответствии с прилагаемой инструкцией по использованию при соблюдении условий хранения и эксплуатации.

Гарантийный срок устанавливается для каждого компонента комплекта в соответствии с инструкцией по использованию.

Гарантия не распространяется на следующие случаи: нормальный износ и старение, изменение конструкции или переделка изделия, неправильное хранение и плохой уход, повреждения, наступившие в результате несчастного случая или по небрежности, нарушение правил хранения, транспортировки, а также использование изделия не по назначению, в случае отсутствия идентификационных маркеров производителя, при наличии следов механического, химического и теплового воздействия.

Внимание! В определенных случаях срок службы может сократиться до одного использования, например: при работе с агрессивными химическими веществами, при экстремальных температурах, при контакте с острыми гранями, после динамической нагрузки или статических нагрузок более 2 кН и т. п.

ООО «ВЕНТО-2М» не несет ответственности за последствия прямого, косвенного или другого ущерба, наступившего вследствие неправильного использования изделий, выпускаемых под маркой ВЕНТО.

Помните, что несоблюдение правил эксплуатации и хранения потенциально опасно для вашей жизни и здоровья.