

A worker wearing a white safety helmet with 'HIGH SAFETY' and 'UVEX' logos, safety glasses, and a black safety harness is working on a metal structure. The worker is wearing orange and white gloves and is holding a tool. The background shows a blurred green field and a brown fence.

HIGH SAFETY

Безопасность для отважных профессий

Анкерные устройства

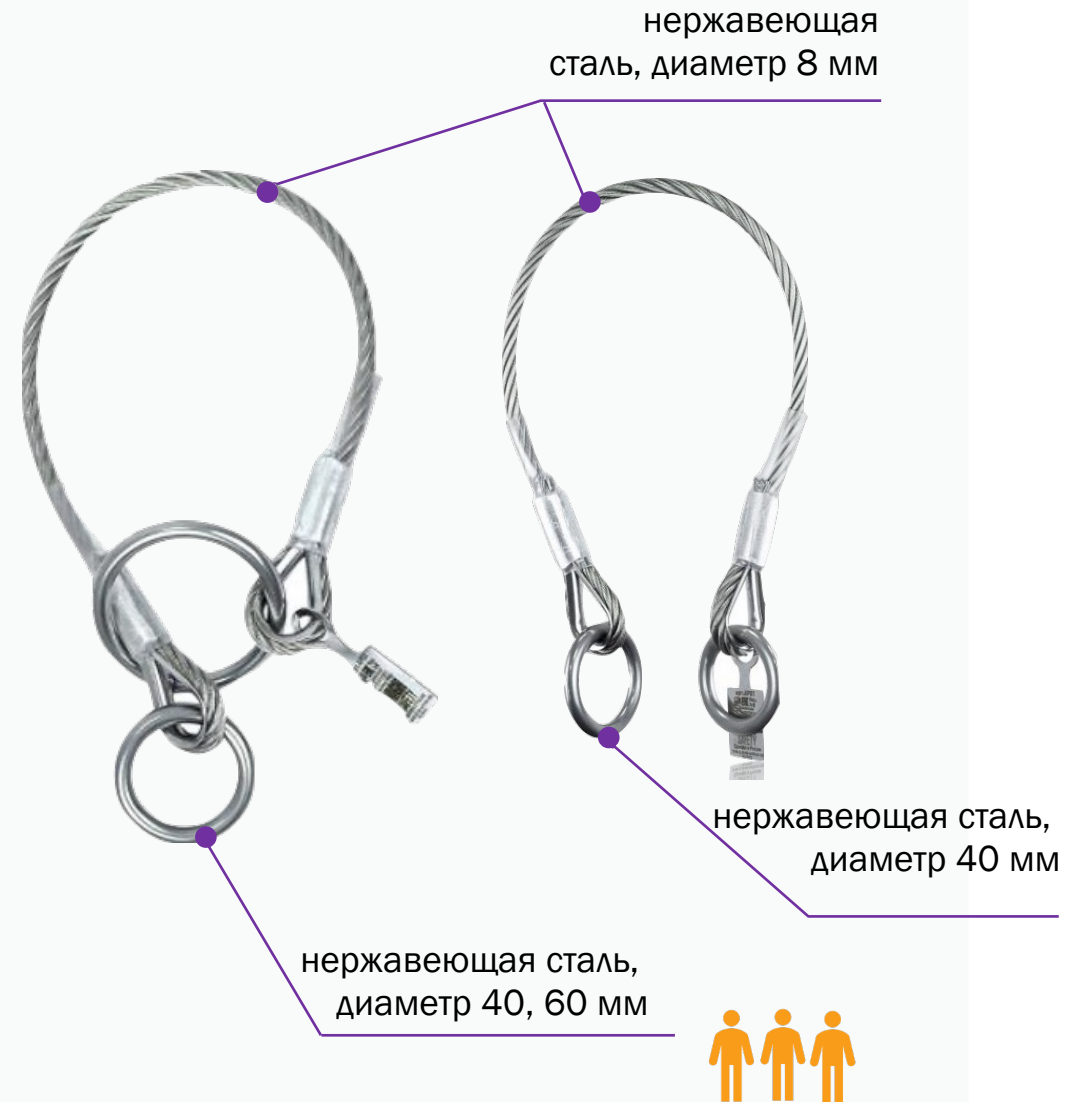
ВНОТ, Сочи, 2023

AP01, AP02

Анкерные петли

Необходимо при проведении высотных работ, связанных с использованием сварочного оборудования. Материал изделия позволяет использовать его на поверхностях с острыми гранями.

- Переносное временное анкерное устройство, тип В
- Материал: нержавеющая сталь
- Длина: 0,6 / 0,8 / 1 / 1,5 / 2 м



AP03, AP04

Анкерные точки

AP03 для крепления к вертикальным поверхностям (стенам), AP04 для крепления к горизонтальным поверхностям (пол, потолок).

- Анкерное устройство типа А
- Материал: нержавеющая сталь
- Диаметр крепежного отверстия: 48 мм
- Толщина листа: 5 мм



AP009

Анкерная точка для ветрогенераторов

Предназначено для крепления к элементам постоянной конструкции на вертикальных, горизонтальных и наклонных поверхностях.

- Анкерное устройство типа А
- Материал: сталь с антикоррозионным покрытием
- Размеры: 110x110x45 мм



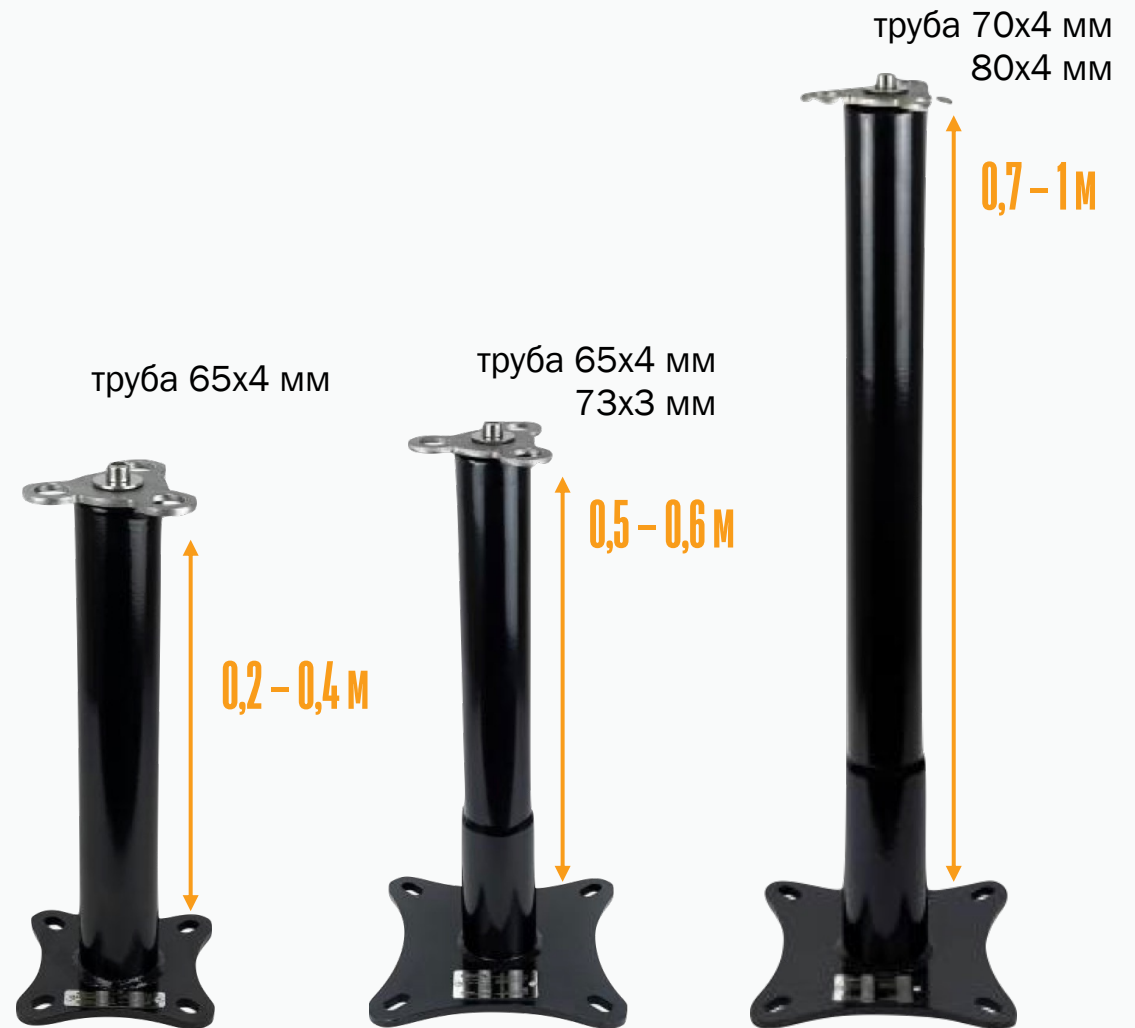
AP-2h, AP-3h, AP-5h

Анкерные столбики круглые

Предназначены для крепления к элементам постоянной конструкции на вертикальных, горизонтальных и наклонных поверхностях. Монтаж анкерного столба осуществляется к несущей конструкции: металлической или бетонной.



- Анкерное устройство типа А
- Материал: сталь с антикоррозионным покрытием
- На конце столба расположена вращающаяся точка «клевер»

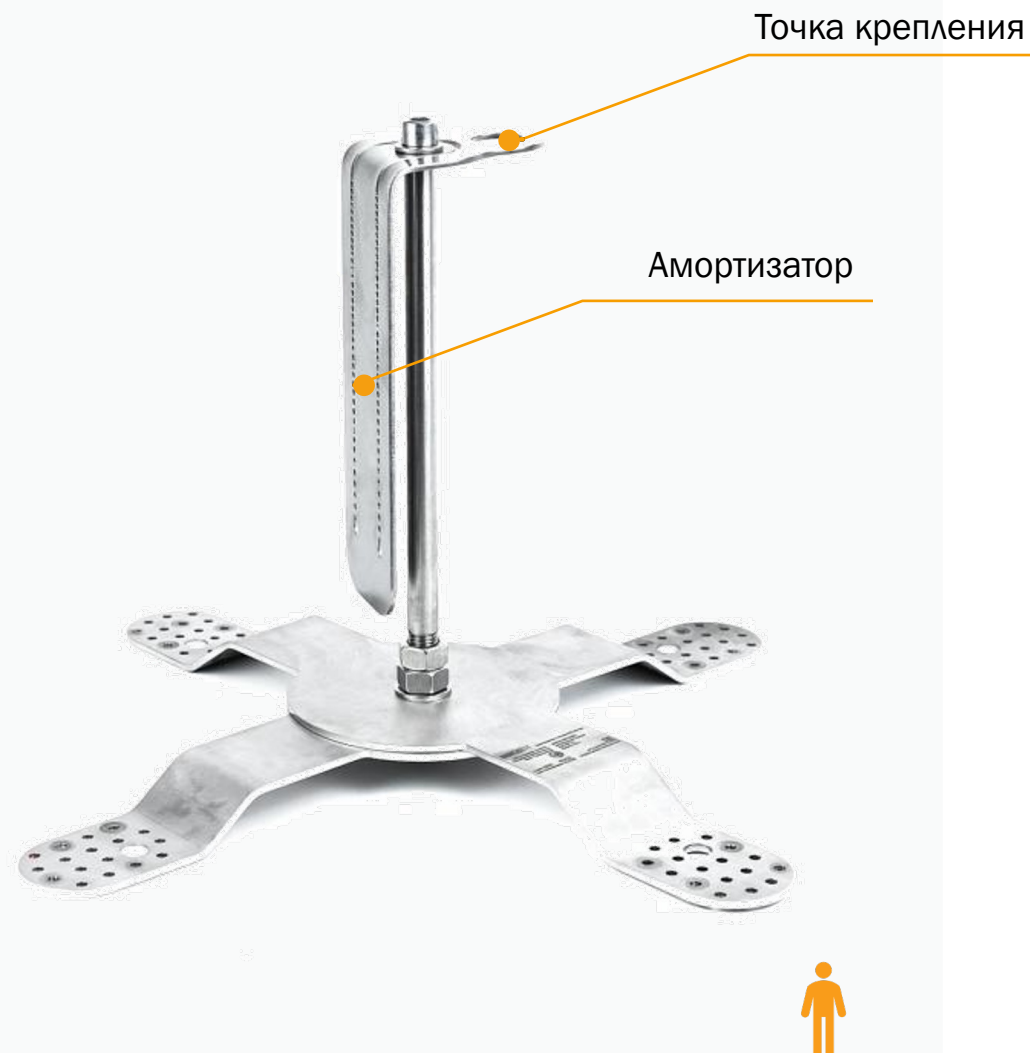


ААР-01

Кровельный столбик с амортизатором

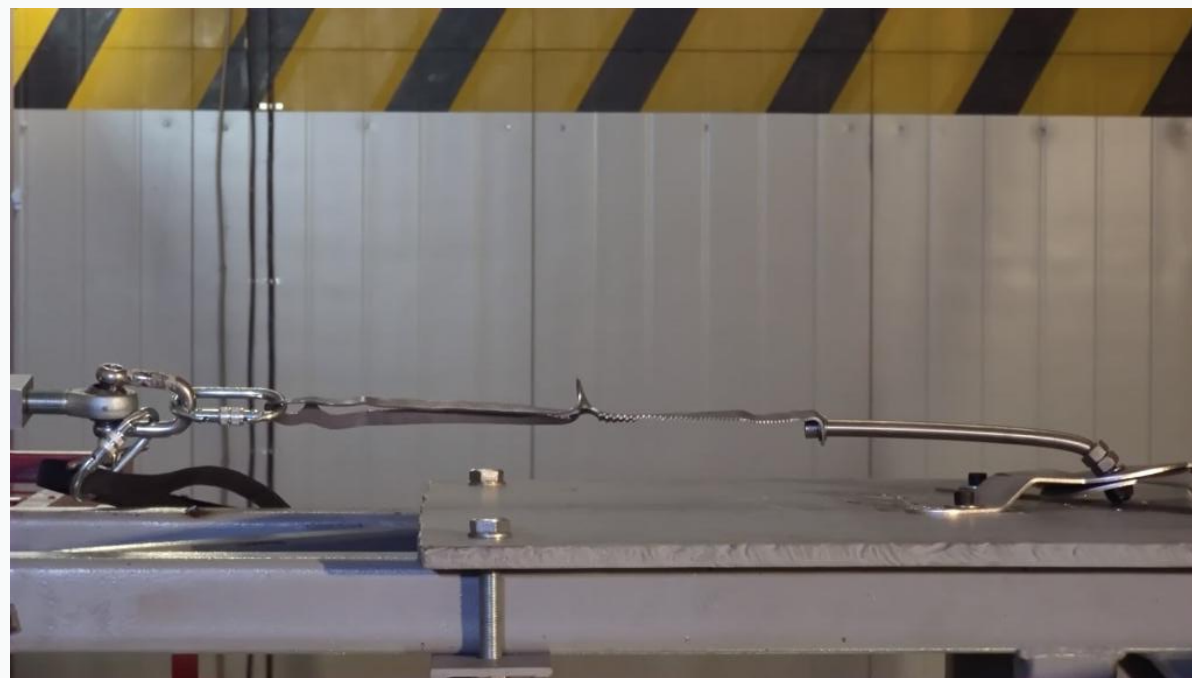
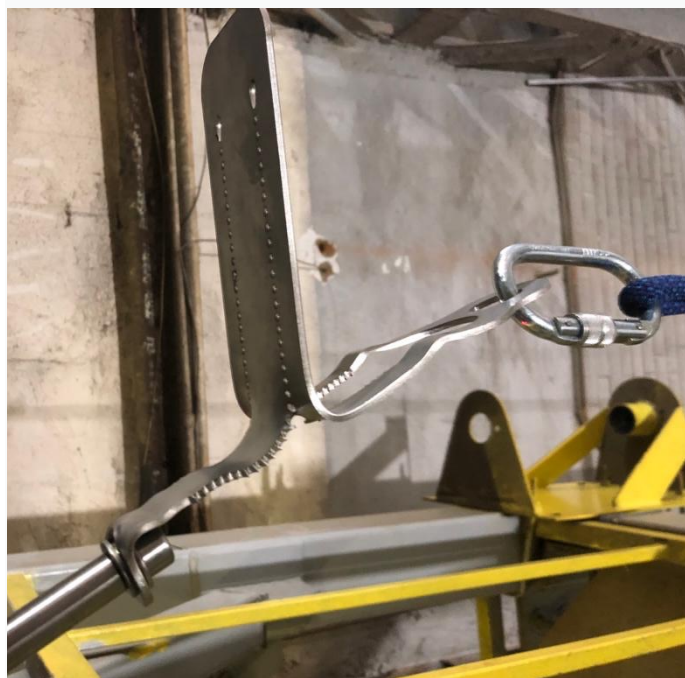
Предназначен для работ на высоте на горизонтальных и наклонных крышах зданий и сооружений, имеющих покрытие из тонкого профнастила или сэндвич-панелей из профнастила.

- Анкерное устройство типа А
- Материал: нержавеющая сталь
- Высота: 0,45 м



AAP-01

Принцип работы амортизатора



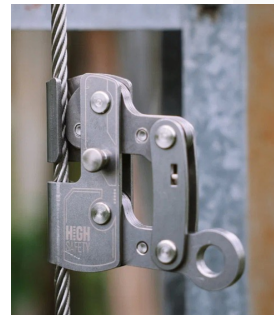
VERTIKAL 2 RVL10

Вертикальная жесткая анкерная линия

Предназначена для установки на существующих лестницах, опорах, мачтах, фасадах.

«Коробочное решение»

- Сборная конструкция
- Материал: нержавеющая сталь
- Захват сопровождает пользователя во время изменения положения по направлению вниз или вверх без ручного регулирования, а в случае падения автоматически блокируется на анкерной линии
- Конструкция обеспечивает безопасный выход пользователя на крышу здания/ сооружения, площадки мачт, вышек и иных строений



съемное СИЗ
ползункового типа
(захват) со
специальной кнопкой
для быстрого
снятия/установки

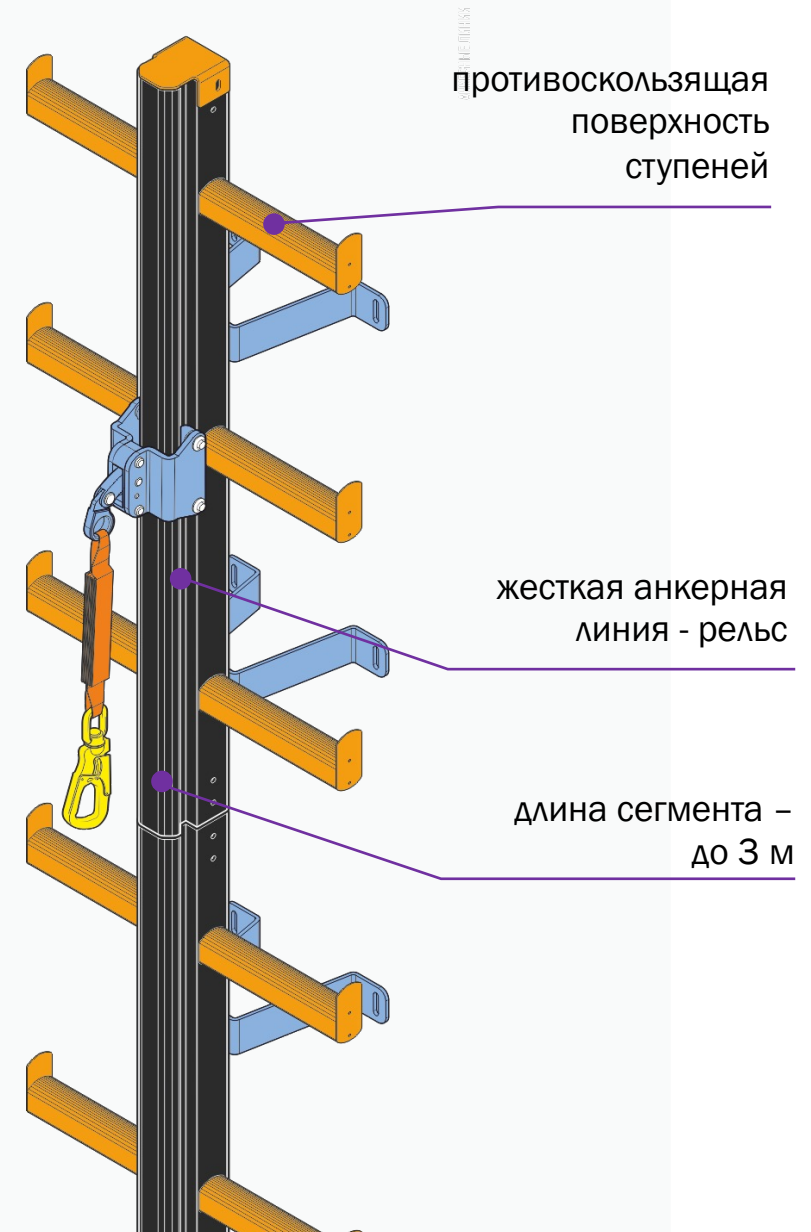


ZARYA 2 RVL20

Вертикальная жесткая анкерная линия

Лестница с интегрированной анкерной линией. Устанавливается на стены зданий/сооружений, опоры любого типа.

- СИЗ ползункового типа (тележка) имеет в составе амортизатор
- лестничные сегменты: алюминиевый сплав
- остальные элементы: нержавеющая сталь
- Два варианта:
 - со ступенями
 - без ступеней (жесткая направляющая с установкой на существующую лестницу).

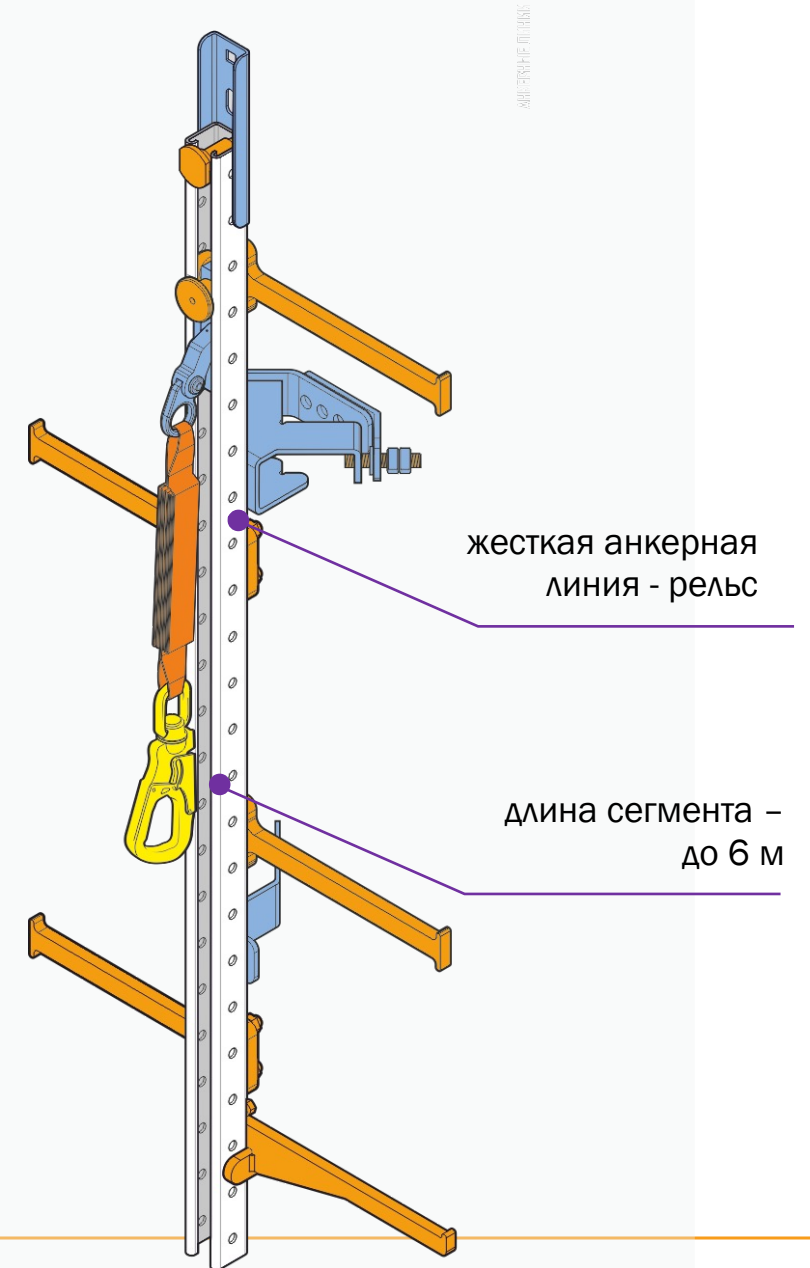


VOLT RVL500

Вертикальная жесткая анкерная линия

Решение для безопасного подъема на опоры лэп. Устанавливается на опоры любого типа: решетчатые, многогранные, железобетонные, а также порталы открытых распределительных устройств (ору).

- СИЗ ползункового типа (тележка) имеет в составе амортизатор
- Стальной перфорированный оцинкованный профиль
- Два варианта:
 - со ступенями
 - без ступеней



VOLT-M RVL50

Вертикальная жесткая анкерная линия

Переносная вертикальная рельсовая анкерная линия устанавливается на опоры любого типа: решетчатые, многогранные, железобетонные, а также порталы открытых распределительных устройств (ОРУ).

- съемная сборная конструкция
- линия выполнена из стального перфорированного оцинкованного профиля
- длина сегментов 3, 4, 5 или 6 м
- перемещаемое средство защиты ползункового типа (подвижная тележка) имеет в своем составе амортизатор



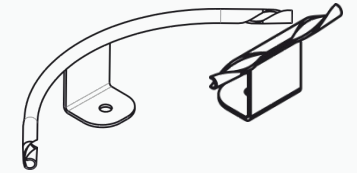
GORIZONT 2 FHL10

Горизонтальная гибкая анкерная линия

Используется для работы с фактором падения 0, 1, 2.

- **втулочный зажим** вместо цангового для идеального и точного натяжения троса

- **съемные промежуточные структурные анкеры** для быстрого ремонта линии без ее полного демонтажа



- **устройство сигнализации** для обозначения срабатывания линии в случае падения пользователя

- **все два амортизатора** для страховки от падения одновременно работающих 7 пользователей

- **натяжитель с компенсацией** для определения натяжения троса при установке линии и эксплуатации



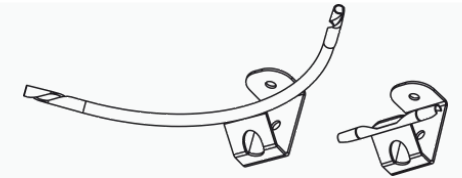
PEREПPАВА 2 FHL30

Горизонтальная гибкая анкерная линия

Используется для работы с фактором падения 0, 1.

- **втулочный зажим** вместо цангового для идеального и точного натяжения троса

- **съемные промежуточные структурные анкеры** для быстрого ремонта линии без ее полного демонтажа



- **устройство сигнализации** для обозначения срабатывания линии в случае падения пользователя

- всего два **амортизатора** для страховки от падения одновременно работающих 7 пользователей

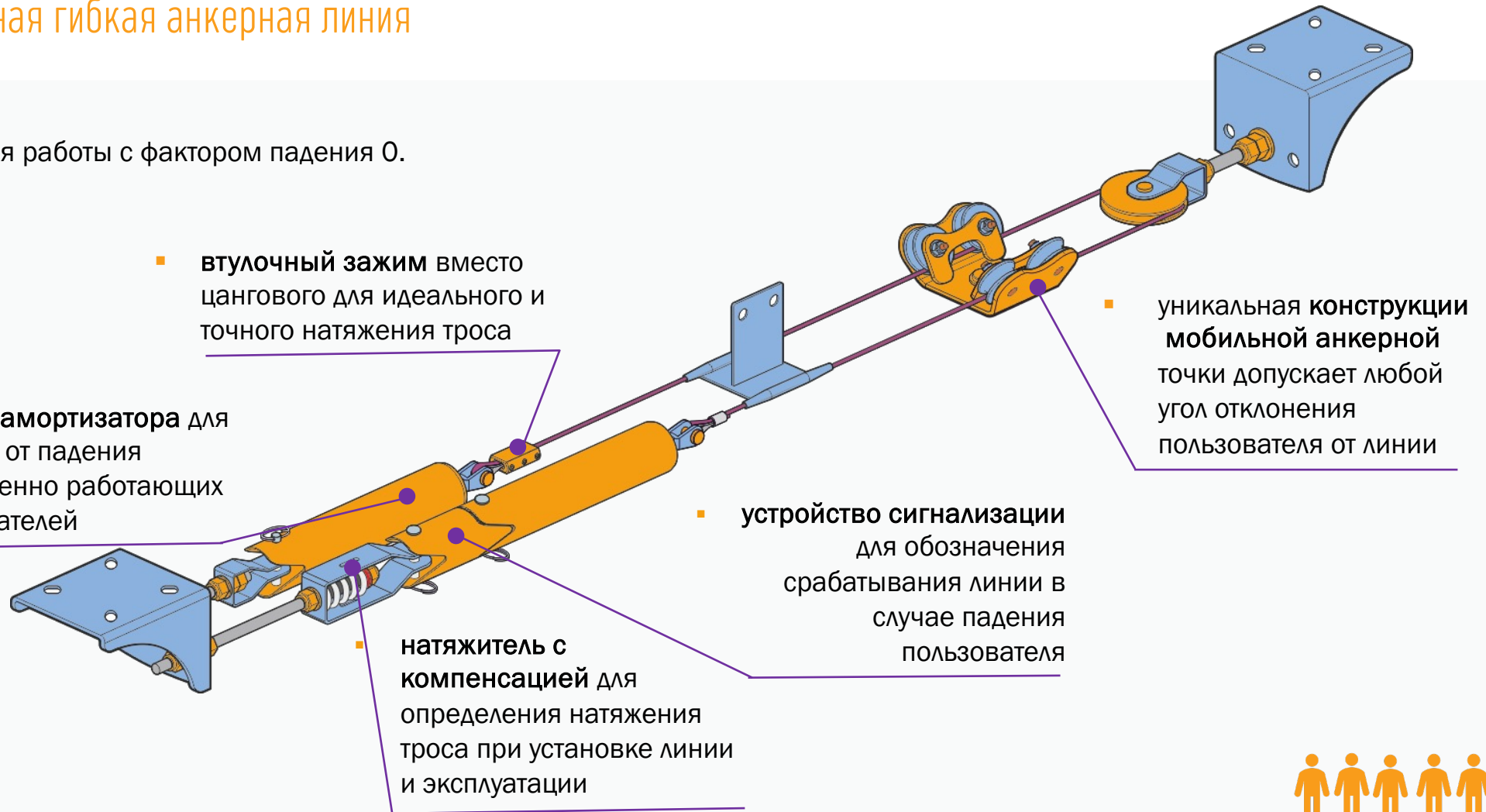
- **натяжитель с компенсацией** для определения натяжения троса при установке линии и эксплуатации



GALEREYA 2 FHL20

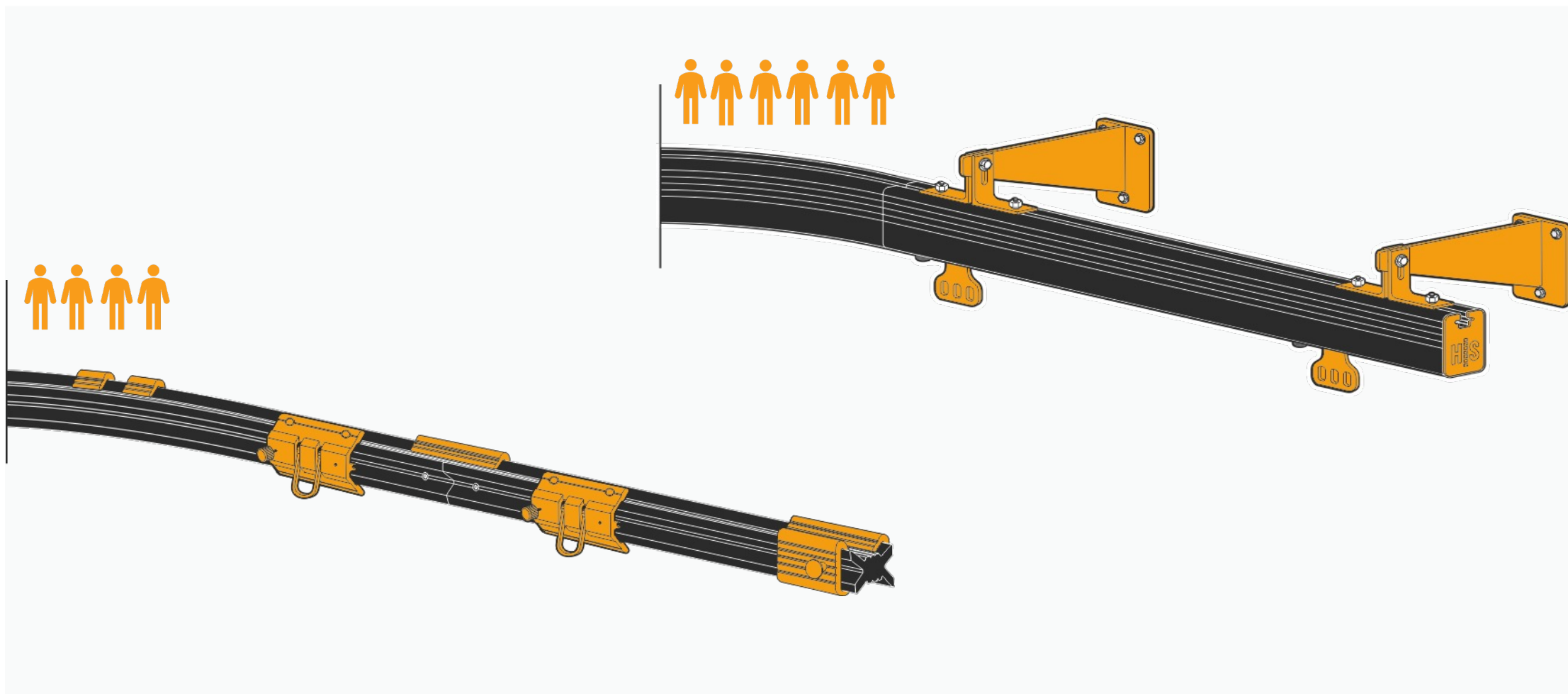
Горизонтальная гибкая анкерная линия

Используется для работы с фактором падения 0.



MOST 2 RHL30, AVRORA RHL40

Горизонтальная жесткая анкерная линия



KEDR

Опорная конструкция

Опорная конструкция с интегрированной горизонтальной жесткой анкерной линией AVRORA длиной 9 м.

Система разработана для обеспечения безопасности работ на любом транспорте (авто и ж/д цистерны, полувагоны, грузовые автомобили и пр.), а также на любом стационарном объекте высотой не более 4,5 метров.

- Высота системы над уровнем земли: 6,4 м
- Вылет консоли: 2,5 м
- Тип противовесов: бетонный блок ФБС-12.6.6. - 4 ш



PEGAS

Передвижная платформа

Используется при обслуживании таких объектов, как автоцистерны, молоковозы, бетоновозы, полувагоны, контейнеры и другое оборудование высотой от 2,7 до 3,9 метров или от 3,5 до 5,1 м.

- основание платформы имеет четыре колеса. Два из них предназначены для перемещения и поворота платформы
- фиксация лестницы в рабочем положении осуществляется при помощи винтовых упоров
- выдвижная лестница оборудована перилами для обеспечения безопасного передвижения работника вдоль лестницы
- лестничная площадка обеспечивает безопасный переход с лестницы на объект
- оснащена сертифицированной анкерной точкой для присоединения СЗВТ ВЕКАС.

- **Противоскользящие ступени:** алюминиевый рифленый лист

- **Защитная корзина:** алюминиевая труба, скругленные углы, размеры (ДхШхВ) 1,55 x 1,8 x 1,1 м

- **Винтовые упоры -** стабилизация положения платформы

- **Редукторная лебедка** для регулировки высоты установки площадки

