

ГОСТ 5375—79

МЕЖГОСУДАРСТВЕННЫЙ СТАНДАРТ

---

**САПОГИ РЕЗИНОВЫЕ ФОРМОВЫЕ**

ТЕХНИЧЕСКИЕ УСЛОВИЯ

Издание официальное

ИПК ИЗДАТЕЛЬСТВО СТАНДАРТОВ  
Москва

**МЕЖГОСУДАРСТВЕННЫЙ СТАНДАРТ****САПОГИ РЕЗИНОВЫЕ ФОРМОВЫЕ**

Технические условия

**ГОСТ  
5375—79**Rubber moulded boots.  
Specifications

ОКП 25 9311 3100, ОКП 25 9312 3100

Дата введения **01.01.80**

Настоящий стандарт распространяется на формовые резиновые сапоги.

В зависимости от назначения сапоги должны выпускаться следующих видов:

- общего назначения;
- общего назначения укороченные;
- на противоскользящей подошве;
- кислотощелочестойкие;
- морозостойкие;
- рыбачьи с клееной и формовой надставкой.

Сапоги предназначаются для защиты ног от воды, а кислотощелочестойкие сапоги — для защиты ног от воды и слабых растворов неорганических кислот и щелочей.

Все требования стандарта, за исключением п. 2.11, являются обязательными, а требования п. 2.11 — рекомендуемыми.

**(Измененная редакция, Изм. № 3, 4).**

**1. ОСНОВНЫЕ ПАРАМЕТРЫ И РАЗМЕРЫ**

- 1.1. Сапоги изготовляют следующих размеров:  
мужские — 247, 255, 262, 270, 277, 285, 292, 300, 307;  
женские — 225, 232, 240, 247, 255, 262, 270.

Издание официальное

Перепечатка воспрещена



© Издательство стандартов, 1979  
© ИПК Издательство стандартов, 2002

С. 2 ГОСТ 5375—79

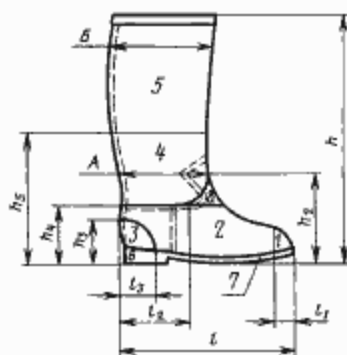
П р и м е ч а н и я:

1. Средний размер мужских сапог — 277, женских сапог — 247.  
Для рыбацких сапог с формовой надставкой, изготавливаемых в качестве рабочей обуви, средний размер составляет 285.
2. Внутренние размеры сапог определяются параметрами колодки и проверке не подлежат.
3. По требованию потребителя изготавливают сапоги следующих размеров: женские — 217, мужские — 315 и выше.

(Измененная редакция, Изм. № 3).

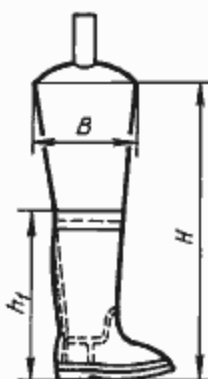
- 1.2. Ширина голенищ и надставки, высота сапог должны соответствовать указанным на черт. 1 и 2 и в табл. 1.

Сапог общего назначения



Черт. 1

Рыбацкий сапог



Черт. 2

- $l_1 = 16\% l$ ;  $l_2 = 41\% l$ ;  $h_1 = 20\% h$ ;  
 для мужских сапог:  $h_2 = 42\% h$ ;  
 $h_3 = 20\% h$ ;  $h_4 = 24\% h$ ;  $h_5 = 54\% h$ ;  
 для женских сапог:  $h_2 = 39\% h$ ;  
 $h_3 = 18\% h$ ;  $h_4 = 22\% h$ ;  $h_5 = 50\% h$ ;  
 для укороченных сапог:  $h_2 = 48\% h$ ;  
 $h_3 = 23\% h$ ;  $h_4 = 27\% h$ ;  $h_5 = 61\% h$ .

Таблица 1

Размеры, мм

Размер сапог для метрической нумерации	Ширина сапог, не менее					Высота сапог			
	общего назначения, кислотостойких и с противоскользкой подошвой		укороченных		рыбачьих	Общего назначения, кислотостойких и с противоскользкой подошвой, <i>h</i> , не менее	укороченных, не менее	рыбачьих, <i>H</i> (сред. откл. ±10)	рыбачьих до пятки, <i>h</i> , не более
	низ голенища А	верх голенища Б	низ голенища А	верх голенища Б	верх пятки В				
<b>Мужские сапоги</b>									
247	171	200	160	200	312	360	325	697	365
255	174	203	163	203	312	368	330	720	375
262	177	206	166	206	312	375	335	742	385
270	180	209	169	209	315	383	340	765	395
277	183	212	172	212	315	390	345	787	435
285	186	215	175	215	315	398	350	810	445
292	189	218	178	218	317	405	355	832	445
300	192	221	181	221	317	413	360	855	445
307	195	224	184	224	317	420	365	877	445
<b>Женские сапоги</b>									
217	150	185	—	—	315	315	—	650	330
225	153	188	—	—	315	320	—	655	335
232	156	191	—	—	315	325	—	660	340
240	159	194	—	—	315	330	—	665	345
247	162	197	—	—	315	335	—	670	350
255	165	200	—	—	315	340	—	675	355
262	168	203	—	—	315	345	—	680	360
270	171	206	—	—	315	350	—	685	365

1.3. Толщина сапог в зонах измерений должна соответствовать указанной в табл. 2.

Таблица 2

Зона измерения	Толщина сапог, мм, не менее	
	мужских	женских
Носковая часть 1	2,5	2,5
Передовая часть 2	2,0	2,0
Задниковая часть (у каблука) 3	3,5	3,5
Нижняя часть голенища 4	1,5	1,5

Продолжение табл. 2

Зона измерения	Толщина сапог, мм, не менее	
	мужских	женских
Верхняя часть голенища 5	1,3	1,3
Каблук вместе с подошвой (с рифом) 6	22,0	17,0
Подошва в подметочной части (с рифом) 7	8,0	6,0
Голенище в подъеме 8	2,5	2,5

**Примечания:**

1. Зона измерений по высоте и длине определяется в зависимости от высоты сапога (см. табл. 1) и длины следа (см. черт. 1).

2. Толщина подметочной и каблучной частей подошвы не включает толщину вкладных утепляющих стелек.

**1.2, 1.3. (Измененная редакция, Изм. № 1, 3).**

1.4. Толщина резиноканевой надставки должна быть не менее 1,3 мм.

По требованию потребителей допускается изготовление рыбацких сапог с формовой надставкой толщиной не менее 1,35 мм для использования в качестве рабочей обуви.

**(Измененная редакция, Изм. № 3).****2. ТЕХНИЧЕСКИЕ ТРЕБОВАНИЯ**

2.1. Сапоги должны изготавливаться в соответствии с требованиями настоящего стандарта, по технологии и образцам, утвержденным в установленном порядке.

2.2. Сапоги должны состоять из резинового верха, внутренней текстильной подкладки и резиновой рифленой подошвы с каблуком, а рыбацкие — также с резиноканевой надставкой, изготовленной методом клейки или формовым (с ушками или другими деталями для крепления сапог к поясу).

Резиновые сапоги должны быть с вкладной утепляющей стелькой.

2.3. Для изготовления сапог должны применяться следующие текстильные материалы:

трикотажная хлопчатобумажная трубка ластичного переплетения по нормативно-технической документации или другие текстильные материалы такого же качества — для подкладки сапог;

ткань обувная гладкокрашенная хлопкополиэфирная арт. 6764 по ТУ 17 РСФСР 52—10071;

трикотажное двухпластичное техническое полотно или другие текстильные материалы такого же качества — для надставки рыбацких сапог;

шерстяной войлок, стелечный материал на пенорезине и материалы нетканые стелечные толщиной  $(5 \pm 1)$  мм по нормативно-технической документации — для вкладной стельки.

**(Измененная редакция, Изм. № 2, 3).**

2.4. Допускается по согласованию с потребителем применение других материалов, качеством не ниже указанных и обеспечивающих качество готового изделия.

**(Измененная редакция, Изм. № 3).**

2.5. Формовые резиновые сапоги по защитным свойствам в соответствии с ГОСТ 12.4.103 условно обозначают:

В — сапоги общего назначения и рыбацкие,

КЩ20 — кислотощелочестойкие,

С — с противоскользкой подошвой.

**(Измененная редакция, Изм. № 1, 3).**

2.6. По физико-механическим показателям резины, применяемые для изготовления сапог, должны соответствовать нормам, указанным в табл. 3.

**(Измененная редакция, Изм. № 3, 4).**

2.7. Средний срок службы сапог 12 мес. Показатель справочный и проверке не подлежит.

2.8. Сапоги должны быть водонепроницаемыми.

2.9. **(Исключен, Изм. № 2).**

2.10. В сапогах не допускаются механические повреждения, отставание подкладки от резины, запрессованные складки на подкладке по линии подъема в зоне 2 на расстоянии  $l-l_2$  и в зоне 1 (черт. 1), выступание серы на наружной поверхности, отклеивание приформовочной ленты, разрыв подкладки.

**(Измененная редакция, Изм. № 3).**

2.11. Показатели внешнего вида сапог не должны превышать норм, указанных в табл. 4.

**(Измененная редакция, Изм. № 2, 3).**

2.12. **(Исключен, Изм. № 3).**

2.13. Масса полупары сапог среднего размера не должна превышать для сапог без надставки: мужских — 970 г, женских — 670 г; для сапог с надставкой (рыбацких): мужских — 1410 г, женских — 1100 г.

Норма вводится с 01.01.91. Определение обязательно.

2.14. На каждом сапоге отриском на голенище или геленочной части подошвы должны быть нанесены следующие данные:

товарный знак или наименование и товарный знак предприятия-изготовителя;

Т а б л и ц а 3

Наименование показателя	Нормы для сортов				Метод испытания
	общее на вы- соте, вклото- ше в стойках, разрывах и с противостан- дартной под- шивкой	мерзото- стойкая	общего на вышину, вклотоше в стойках, разрывах и с противостан- дартной под- шивкой	морозо- стойкая	
	позованы				
	всоз				
1. Условная прочность, МПа (кгс/см <sup>2</sup> ), не менее	12,0(120)	7,5(75)	10,0(100)	7,5(75)	По ГОСТ 270
2. Относительное удлинение, %, не менее	300	26,0	250 до 01.01.92 300 с 01.01.92	240	По ГОСТ 270
3. Относительная остаточная деформация после разрыва, %, не более	25	15	—	—	По ГОСТ 270
4. Истираемость, м <sup>3</sup> /ТДж (см <sup>3</sup> /кВт·ч), не более	—	—	166(600)	250(900)	По ГОСТ 426
5. Температурный предел хрупкости, °С, не более	—	Мягче 50	—	Мягче 50	По ГОСТ 7912
6-8 (Исключены, И.м. № 4)					
9. Изменение условной прочно- сти после воздействия в течение 24 ч 50%-ного раствора серной кислоты или 20%-ного раствора соляной кислоты или 20%-ного раствора гидрохлорид натрия, %, не более	30	—	—	—	По ГОСТ 9,030

год и квартал изготовления (год — две последние арабские цифры, квартал — точками);

размер изделия; артикул; условное обозначение по п. 2.5;

обозначение настоящего стандарта.

Допускается наносить артикул, условное обозначение и обозначение настоящего стандарта, цену краской, несмываемой водой, на подкладке (белила цинковые густотертые по ГОСТ 482).

**(Измененная редакция, Изм. № 4).**

2.15. Упаковка — по ОСТ 38.06371.

2.13—2.15. **(Введены дополнительно, Изм. № 3).**

Таблица 4

Наименование показателя	Значение
1. Пузыри в резине (кроме носковой части), сумма произведений наибольшей длины и ширины, см <sup>2</sup> , не более	0,8
2. Пузыри и местные возвышения на внутренней поверхности следа, высотой, см, не более	0,5
3. Углубления на поверхности резины, кроме передовой части на расстоянии $l_1$ — $l_2$ , не более: глубиной	1/4 толщины резины
сумма произведений наибольшей длины и ширины, см <sup>2</sup>	4,0
4. Недопрессовка рифов подошвы, не более: глубиной, мм	2,0
сумма произведений наибольшей длины и ширины, см <sup>2</sup>	4,0
5. Недопрессовка приформовочной ленты на рыбачьих сапогах, не более: глубиной	1/4 толщины ленты
сумма произведений наибольшей длины и ширины, см <sup>2</sup>	2,0
6. Выпрессовки по линии разреза пресс-форм высотой, не более: 1 мм	Допускается
2 мм	10% от общей длины при единичной длине не более 10 мм
7. Укорачивание подкладки сапог, мм, не более	10,0
8. Закручивание подкладки по борту сапог	Допускается
9. Местные возвышения на поверхности резины, в том числе от починки, мм, не более: высотой	1,0
сумма произведений наибольшей длины и ширины, см <sup>2</sup>	3,0
10. Несовмещение оттиска по линии смыкания полуформ при повторной вулканизации с оттиском от основной вулканизации, мм, не более	4,0
11. Расхождение по ширине бордюра и приформовочной ленты в полупаре, мм, не более	3,0



С. 8 ГОСТ 5375—79

Примечания:

1. Миграция антиозонантов и посков на поверхности резины допускается.
2. Допускаемые отклонения не должны быть сосредоточены в одной зоне измерения и на каждом резиновом сапоге не должно быть более трех отклонений.

3. ПРАВИЛА ПРИЕМКИ

3.1. Сапоги принимают партиями. За партию принимают количество пар сапог одного наименования и артикула, одновременно предъявляемое к приемке и сопровождаемое одним документом о качестве.

3.2. Порядок и планы проведения контроля качества сапог указаны в табл. 6.

Таблица 6\*

Наименование показателя	Номер пункта настоящего стандарта	Испытания		
		приемо-сдаточные	периодические	типовые
1. Внешний вид, маркировка сапог	пп. 1.1, 2.10, 2.11, 2.14	100% по ОСТ 38.06442	—	—
2. Высота сапог	п. 1.2, табл. 1, 4.2	—	1 раз в 6 месяцев на 1 паре каждого размера	—
3. Ширина голенища	п. 1.2, табл. 1, 4.3	—	То же	—
4. Толщина сапог	п. 1.3, табл. 2, 4.4	—	1 раз в 2 недели на 2 парах любого размера	—
5. Масса сапог	пп. 2.13, 4.11	—	1 раз в месяц на 2 парах каждого размера	—
6. Водонепроницаемость	пп. 2.8, 4.5	—	—	Проверяют при замене оснастки, изменении рецептуры и технологии
7. Физико-механические показатели резины по таблице 3 (кроме истираемости)	пп. 2.6, 4.7	—	1 раз в неделю не менее, чем на 2-х закладках резиновой смеси	—

Продолжение табл. 6\*

Наименование показателя	Номер пункта настоящего стандарта	Испытания		
		приемо-сдаточные	периодические	типовые
стираемость		—	1 раз в неделю на образцах, вырубленных из подошвы сапога	—
8. Маркировка тары	п.5.1	—	3 изделия в сутки	—
9. Упаковка обуви	п.2.15	—	То же	—

\* Таблица 5. (Исключена, Изм. № 3).

3.3. При получении неудовлетворительных результатов испытаний хотя бы по одному из показателей проводят повторные испытания на удвоенной выборке, взятой от той же партии. Результаты повторных испытаний распространяются на всю партию.

Разд. 3. (Измененная редакция, Изм. № 3).

#### 4. МЕТОДЫ ИСПЫТАНИЙ

4.1. Внешний вид сапог (пп. 2.10, 2.11) определяют визуально, невооруженным глазом.

4.2. Высоту сапог (п. 1.2) определяют на готовом изделии штангенрейсмассом по ГОСТ 164 и металлической линейкой по ГОСТ 427. Высоту сапог определяют снаружи. Для этого устанавливают сапог на гладкую горизонтальную поверхность. К точке верхнего края сапога, расположенной на средней задней вертикальной линии, подводят ножку штангенрейсмасса.

Высоту сапога снаружи определяют с точностью до 1,0 мм по шкале штангенрейсмасса.

Высоту рыбацких сапог ( $H$ ) и высоту надставки ( $h_1$ ) определяют металлической линейкой по ГОСТ 427 или металлической рулеткой по ГОСТ 7502. Для этого сапог укладывают наружной боковой стороной на гладкую горизонтальную поверхность. Измерение производят по линии, проходящей через середину каблука перпендикулярно к его основанию с погрешностью не более 1,0 мм.

4.3. Ширину голенища сапог и верха надставки определяют с

погрешностью не более 1,0 мм на готовом изделии металлической рулеткой по ГОСТ 7502 или другими измерительными средствами.

Ширину голенища и надставки сапога определяют, измеряя длину окружности, условно проведенной по внешней поверхности голенища параллельно плоскости, на которой установлен сапог.

За результат определения ширины голенища и надставки сапог принимают половину полученной длины окружности. Ширину верха голенища сапог (Б) и надставки (В) измеряют на расстоянии 20,0 мм от верхнего края сапог.

Ширину низа голенища (А) измеряют в соответствии с черт. 1.

4.4. Толщину сапог и надставки сапога определяют на готовом изделии толщиномером по ГОСТ 11358 с ценой деления 0,1 мм и диаметром измерительной поверхности 10 мм, штангенрейсмассом по ГОСТ 164 и измерительной линейкой по ГОСТ 427.

Толщину каблука с подошвой определяют по разности высот снаружи и внутри сапога. Для этого сапог устанавливают на гладкую горизонтальную поверхность. Внутрь сапога вертикально вставляют линейку так, чтобы нулевым концом она касалась следа на расстоянии 10–15 мм от его контура в пяточной части. К точке верхнего края сапога, расположенной на средней задней вертикальной линии, подводят измерительную ножку штангенрейсмасса. Деление на линейке, расположенное на пересечении с нижней гранью измерительной ножки штангенрейсмасса, определяет высоту внутри сапога. По шкале штангенрейсмасса определяют высоту сапога снаружи. Одновременно отрезают надставку и делают разметку зон измерений (см. черт. 1).

Сапог разрезают по задней линии голенища (оттиску от смыкания полуформ), а затем по контуру подошвы.

Толщину сапога и надставки измеряют в трех точках каждой зоны измерения с погрешностью не более 0,1 мм.

За результат определения принимают среднее арифметическое трех измерений для каждой зоны измерения.

4.5. Водонепроницаемость сапог проверяют на готовом изделии. После герметизации верха обуви в нее подается воздух под давлением  $(0,015 \pm 0,001)$  МПа. Затем обувь погружают в воду так, чтобы расстояние между поверхностью воды и верхним краем сапога составляло  $(65 \pm 10)$  мм. Отсутствие пузырьков воздуха характеризует водонепроницаемость сапога.

4.2–4.5. (Измененная редакция, Изм. № 3).

4.6. Условную прочность, относительное удлинение и относительную остаточную деформацию образца после разрыва резины,

применяемой для изготовления обуви, определяют по ГОСТ 269 и ГОСТ 270 (образцы типа 1, толщиной  $2\pm 0,3$  мм).

4.7. Изменение свойств резины кислотощелочестойких сапог определяют в химической среде в течение 24 ч при температуре  $(20\pm 2)^\circ\text{C}$ ,  $(23\pm 2)^\circ\text{C}$ ,  $(25\pm 2)^\circ\text{C}$  по ГОСТ 9.030 с использованием образцов по п. 4.6.

**(Измененная редакция, Изм. № 3).**

4.8. Истираемость резины определяют по ГОСТ 426 при нормальной силе 16 Н (1,6 кгс) на образцах, вырубленных из подошвы готового изделия.

4.9. Температурный предел хрупкости резины, применяемой для изготовления обуви, определяют по ГОСТ 7912.

4.8, 4.9. **(Измененная редакция, Изм. № 3).**

4.10. Линейные измерения для расчета площади допускаемых отклонений (п. 2.11) производят измерительной металлической линейкой (ГОСТ 427) с погрешностью не более 1,0 мм, высоту — штангенциркулем (ГОСТ 166) с погрешностью не более 0,1 мм, глубину — глубиномером с ценой деления 0,01 мм по ГОСТ 7470.

4.11. Массу сапог (п. 2.13) определяют взвешиванием на весах 3-го класса с ценой деления не более 5,0 г и верхним пределом взвешивания не более 10,0 кг по ГОСТ 29329.

**(Введен дополнительно, Изм. № 3).**

## 5. ТРАНСПОРТИРОВАНИЕ И ХРАНЕНИЕ

Транспортная маркировка, упаковка, транспортирование и хранение сапог — по ОСТ 38.06371.

Разд. 5. **(Измененная редакция, Изм. № 3).**

## 6. УКАЗАНИЯ ПО ЭКСПЛУАТАЦИИ

Сапоги должны эксплуатироваться в условиях, предусмотренных настоящим стандартом при температуре не ниже  $0^\circ\text{C}$ , а морозостойкие сапоги при температуре не ниже минус  $10^\circ\text{C}$ . По окончании работы поверхность сапог необходимо промыть водой, протереть сухой тканью и просушить. Сушку сапог производят в помещении при температуре воздуха от  $35$  до  $50^\circ\text{C}$  и влажности  $(65\pm 5)\%$ . При сушке сапоги должны быть надеты на вешала или подставки.

**(Измененная редакция, Изм. № 1, 3).**

## 7. ГАРАНТИИ ИЗГОТОВИТЕЛЯ

7.1. Изготовитель гарантирует соответствие сапог требованиям настоящего стандарта при соблюдении условий транспортирования, хранения и эксплуатации.

7.2. Гарантийный срок хранения сапог — 12 мес, а для районов Крайнего Севера и отдаленных районов — 18 мес со времени изготовления.

**(Измененная редакция, Изм. № 3).**

7.3. Гарантийный срок эксплуатации сапог — 90 дней со дня продажи через розничную торговую сеть, а для внеыночного потребления — со дня получения потребителем.

**(Измененная редакция, Изм. № 2).**

*ПРИЛОЖЕНИЕ*  
*Справочное*

Справочная таблица примерного соответствия штихмассовых и метрических размеров (номеров) сапог					
Группа обуви	Размеры		Группа обуви	Размеры	
	метрические	штих-массовые		метрические	штих-массовые
Женская	217	34,5	Мужская	247	38,5
	225	35,5		255	40
	232	36,5		262	41
	240	37,5		270	42
	247	38,5		277	43
	255	40,0		285	44,5
	262	41,0		292	45,5
	270	42		300	46,5
			307	47,5	

**(Введено дополнительно, Изм. № 1).**

## ИНФОРМАЦИОННЫЕ ДАННЫЕ

1. РАЗРАБОТАН И ВНЕСЕН Министерством нефтеперерабатывающей и нефтехимической промышленности СССР
2. УТВЕРЖДЕН И ВВЕДЕН В ДЕЙСТВИЕ Постановлением Государственного комитета СССР по стандартам от 20.02.79 № 654
3. ВЗАМЕН ГОСТ 5375—70
4. ССЫЛОЧНЫЕ НОРМАТИВНО-ТЕХНИЧЕСКИЕ ДОКУМЕНТЫ

Обозначение НТД, на который дана ссылка	Номер пункта
ГОСТ 9.030—74	2.6; 4.7
ГОСТ 12.4.103—83	2.5
ГОСТ 164—90	4.2; 4.4
ГОСТ 166—89	4.10
ГОСТ 269—66	4.6
ГОСТ 270—75	2.6; 4.6
ГОСТ 426—77	2.6; 4.8
ГОСТ 427—75	4.2; 4.4; 4.10
ГОСТ 482—77	2.14
ГОСТ 7470—92	4.10
ГОСТ 7502—98	4.2; 4.3
ГОСТ 7912—74	2.6; 4.9
ГОСТ 11358—89	4.4
ГОСТ 29329—92	4.11
ОСТ 38.06371—84	2.15; разд. 5
ОСТ 38.06442—87	3.2
ТУ 17 РСФСР 52—10071—81	2.3

5. Ограничение срока действия снято Постановлением Госстандарта СССР от 06.12.91 № 1876
6. ИЗДАНИЕ (август 2002 г.) с Изменениями № 1, 2, 3, 4, утвержденными в октябре 1981 г., декабре 1983 г., марте 1989 г., декабре 1991 г. (ИУС 1—82, 3—84, 7—89, 3—92)

Редактор *Л.И. Нахимова*  
Технический редактор *В.Н. Прусакова*  
Корректор *Р.А. Ментова*  
Компьютерная верстка *Е.Н. Мартыменковой*

Изд. лиц. № 02354 от 14.07.2000. Подписано в печать 11.09.2002.  
Усл. печ. л. 0,93. Уч.-изд. л. 0,85. Тираж 49 экз. С 7274. Зак. 250.

---

ИПК Издательство стандартов, 107076 Москва, Колодезный пер., 14,  
<http://www.standards.ru> e-mail: [info@standards.ru](mailto:info@standards.ru)  
Набрано и отпечатано в ИПК Издательство стандартов